

取扱説明書

LED照明器具
テープライト (TRP-928シリーズ)
(コードタイプ・コネクタタイプ)

保管用
20.12

テス・ライティング 株式会社

お客様へ

この説明書をご使用になる前に必ずお読みの上、正しくお使いください。
器具の取付工事は必ず電気工事店（有資格者）にご依頼ください。
一般の方の工事は、法律で禁止されています。
この説明書を大切に保管して、器具お手入れの際にご利用ください。

工事店様へ

工事終了後、この説明書を保守の為、お客様に必ずお渡しください。

警告 説明書中の「警告」は、重大な人身事故の原因になる危険を示します。 **禁止** **厳守**

- ❶ 施工は、取扱説明書にしたがい確実に行ってください。
施工に不備があると火災・感電・落下事故の原因となります。
- ❶ 取付け及び作業は、必ず電源を切ってください。
感電・落下事故の原因となります。
- Ⓞ 高温や密閉させた状態で使用しないでください。
熱の為、変形や破損、発火・火災の原因となります。
- Ⓞ 器具の改造、構成備品の交換をしないでください。
火災・感電・漏電・落下の原因となります。
- Ⓞ 温度の高くなる物（ストーブ・ガスレンジ等）やエアコンの吹出口や湿気を発生させる物の近くに設置しないでください。火災の原因となります。
- Ⓞ 表示されたテープライトの入力電圧は定電圧（DC24V）以外の電源で使用しないでください。
感電・漏電・火災の原因となります。
- Ⓞ ロックウールなどのやわらかい造営面に取り付けしないでください。
造営材破損・器具転倒・落下による火災・感電事故の原因となります。
- Ⓞ 一般屋内専用器具です。屋外や浴室など湿気の多い場所では使用しないでください。
感電事故や漏電事故の原因となります。
- Ⓞ 最大の連結数を超える連結はしないでください。
最大の連結数を超えると、コードへの負担がかかり火災の原因となります。
- Ⓞ 調光にて使用する場合は、推奨の調光用トランスと、推奨調光器をご使用ください。
その他の調光器を使用した場合、破損・不点灯・発火の原因となります。
- ❶ 直流電源の端子台に差し込むケーブルは必ずVVFφ1.6またはφ2.0の単線でまっすぐな線を使用してください。
接触不良による火災や感電事故の原因となります。

注意 説明書中の「注意」は、物損及び人が傷害を負う原因になる危険を示します。 **禁止** **厳守**

- Ⓞ 直射日光の場所、湿度の高い場所、振動のある場所、雨の吹込みを受ける場所、腐食性ガスの発生する場所では使用しないでください。火災・感電・落下・変色の原因となります。
- Ⓞ 周囲温度は5℃～35℃以外では使用しないでください。火災またはLED短寿命の原因となります。
- Ⓞ 取付面がクロス張りの場合、接着剤が十分に乾燥してから器具を取り付けてください。サビや変色の原因となります。
- Ⓞ LED光源を直視しないでください。目を傷める恐れがあります。十分にご注意ください。
- Ⓞ 交換できません。交換の際は器具ごと交換してください。
- Ⓞ 器具に過度な力を加えないでください。過剰な力の加わる恐れのある個所には取り付けしないでください。
器具破損の原因となります。

※LEDにはバラつきがある為、同一商品でも商品ごとに発光色、明るさが異なる場合があります。ご了承ください。

※LED光源単体では交換できません。交換の際は器具ごと交換してください。

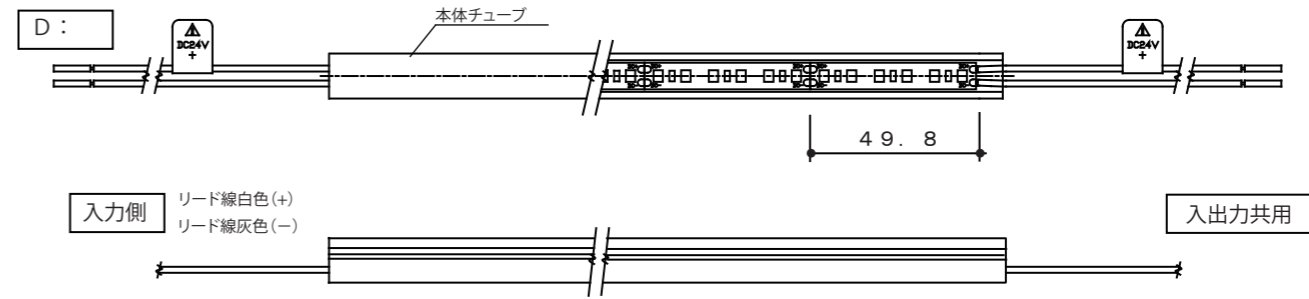
※照射距離が近いときや被照射面によって、光ムラが気になることがあります。ご了承ください。

■器具型番表

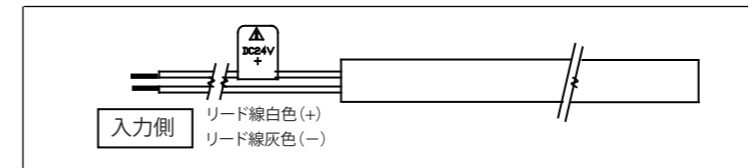
L E D						推奨直流電源使用時参考データ (100V/200V)				
	型番	色温度	入・出力端末形状	入力電圧	全長 / 基板全長	質量	入力電流	消費電力	皮相電力	推奨直流電源 (非調光タイプ)
コードタイプ	TRP-928-1006-(27/50)-S/D	27 : 2700K	D : 両側コード S : 片側コード	DC24V	1006 / 996mm	0.13 Kg	0.129 / 0.090A	12.3 / 13.2W	12.9 / 18.0VA	PF45A24S0
	2002 / 1992mm				0.26 Kg	0.233 / 0.138A	23.0 / 23.8W	23.3 / 27.6VA	入力100/200V 50/60Hz 出力DC24V 最大出力44.8VA (最大出力の80%までで使用する事)	
	2998 / 2988mm				0.39 Kg	0.336 / 0.181A	33.4 / 33.2W	33.6 / 36.2VA		
	3994 / 3984mm	0.52 Kg			0.410 / 0.214A	40.9 / 40.2W	41.0 / 42.8VA	MU096A024AP 入力100/200V 50/60Hz 出力DC24V 最大出力94.8VA (最大出力の80%までで使用する事)		
	4990 / 4980mm	0.65 Kg			0.476 / 0.242A	47.5 / 46.1W	47.6 / 48.4VA			
コネクタタイプ	TRP-928-1006-(27/50)-S/D-C	27 : 2700K	D : 両側コード S : 片側コード	DC24V	1006 / 996mm	0.13 Kg	0.129 / 0.090A	12.3 / 13.2W	12.9 / 18.0VA	PF45A24S0
	2002 / 1992mm				0.26 Kg	0.233 / 0.138A	23.0 / 23.8W	23.3 / 27.6VA	入力100/200V 50/60Hz 出力DC24V 最大出力44.8VA (最大出力の80%までで使用する事)	
	2998 / 2988mm				0.39 Kg	0.336 / 0.181A	33.4 / 33.2W	33.6 / 36.2VA		
	3994 / 3984mm	0.52 Kg			0.410 / 0.214A	40.9 / 40.2W	41.0 / 42.8VA	MU096A024AP 入力100/200V 50/60Hz 出力DC24V 最大出力94.8VA (最大出力の80%までで使用する事)		
	4990 / 4980mm	0.65 Kg			0.476 / 0.242A	47.5 / 46.1W	47.6 / 48.4VA			

■各部の名称 [図は一部を省略抽象化した図です]

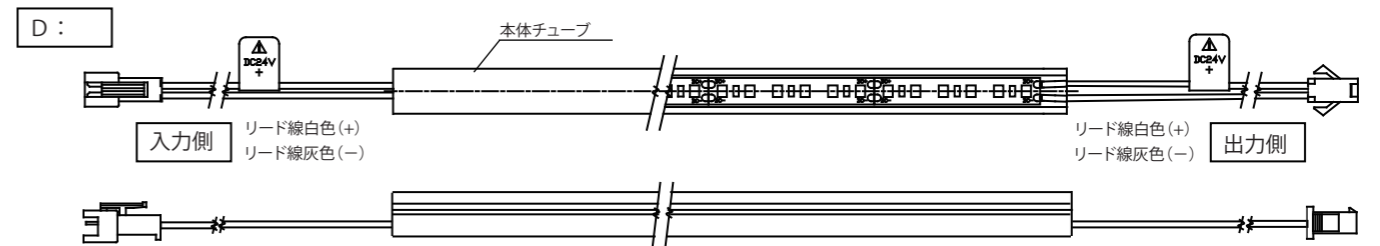
【コードタイプ】



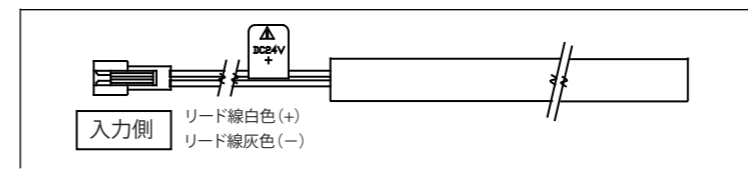
S :



【コネクタタイプ】



S :



取扱説明書

テス・ライティング株式会社

LED照明器具
テープライト (TRP-928シリーズ)
(コードタイプ・コネクタタイプ)

保管用
20.12

■取り付ける前にご確認ください。

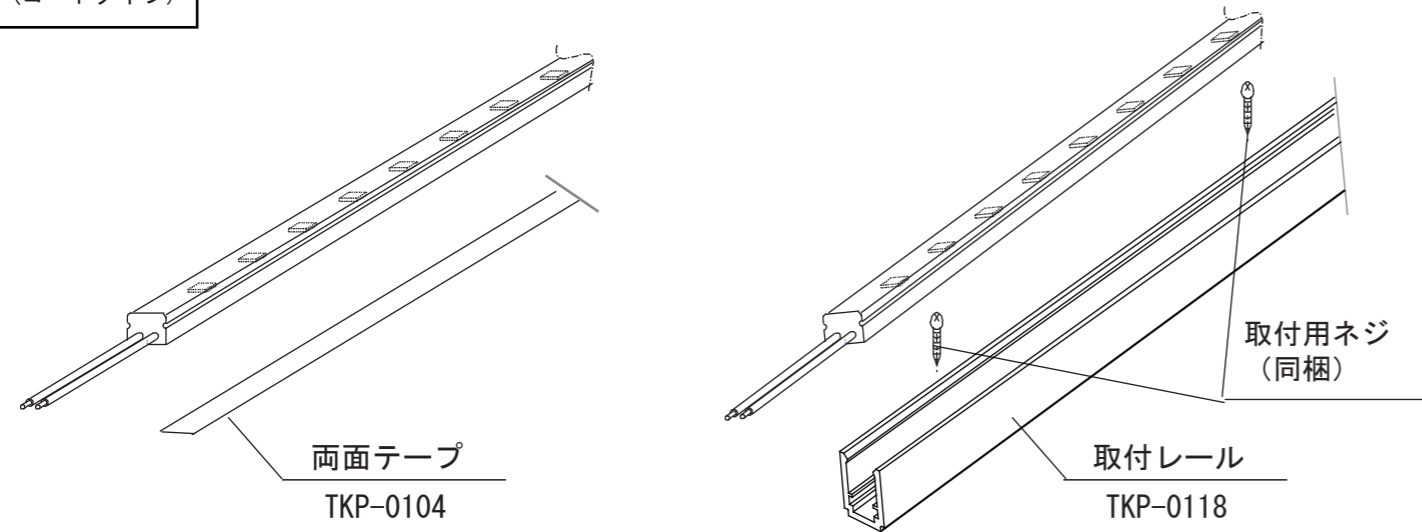
- ・器具重量、保守点検の際にかかる力に十分耐えるよう取付部の強度を確保してください。不備があると、器具落下事故の原因となります。
- ・点検及び交換可能な場所にLEDテープ・電源を設置してください。
- ・曲面に取り付ける場合の最少半径は50mm以上です。最少半径以上曲げたり小口方向には無理に曲げて使用しないでください。回路が破損して故障の原因となります。

■取付方法

⚠ 厳守 ❶必ず電源を切ってください。感電・落下の原因となります。

1. 取付方法に合わせて、両面テープ・取付レール等を使用してテープライト本体を確実に取り付けてください。取付に不備があると、器具落下の原因となります。

テープライト
(コードタイプ)



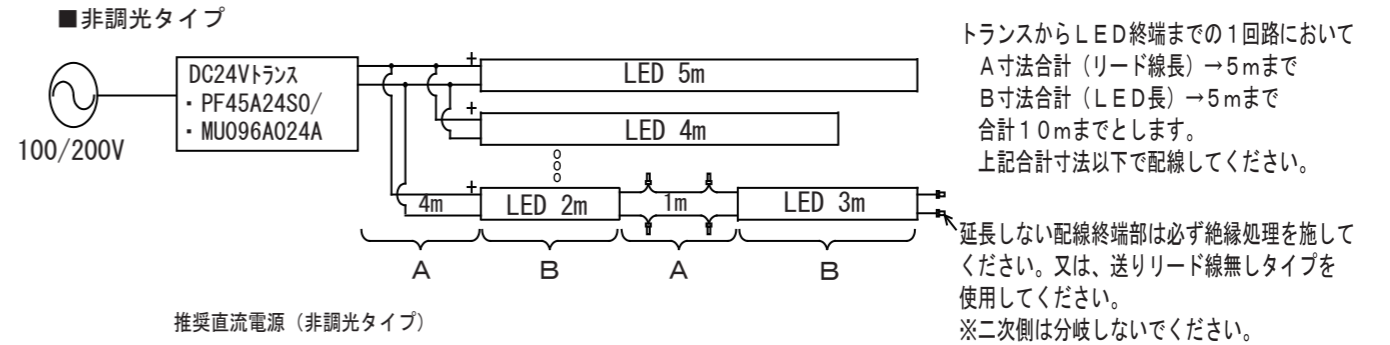
■オプション型番表

型番		型番	
両面テープ	TKP-0104	固定用レール	TKP-0118
巾：10mm 厚み：t0.3mm 長さ：10m		アルミレール L=970mm	
		エクシルチューブ L=100 2本同梱	取付用ネジ同梱

※固定用レールの端面にコードが触れる場合、コード保護の為に、保護チューブ（エクシルチューブ）をご使用ください。

■各部の名称 [図は一部を省略抽象化した図です]

2. 1回路での、トランスからLED端末までの最大延長は、合計LED本体長さは、最大5m以内としてください。又、最大送りリード線長さについても、最大5m以内まで。(※下記回路図参照)



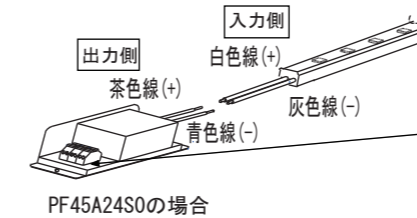
推奨直流電源 (非調光タイプ)

PF45A24S0 入力100/200V 50/60Hz
出力DC24V 最大出力44.8VA
(最大出力の80%までで使用する事)

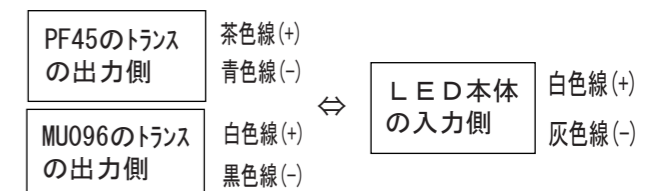
MU096A024AP 入力100/200V 50/60Hz
出力DC24V 最大出力94.8VA
(最大出力の80%までで使用する事)

3. トランスとテープライト本体を接続してください。極性を必ず合わせて結線を行ってください。極性を間違えると器具損傷・破損・火災の原因となります。

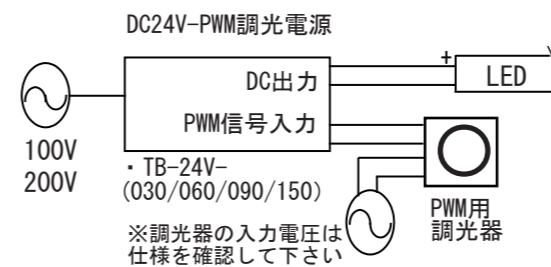
・非調光タイプの場合



・非調光タイプの場合



■PWM調光タイプ



- MAXRAY : OP01286-01/OP01318-01
KOIZUMI : AE46399E/AE46400E/AE48150E
LUTRON : RMP-5PWM-DV-B/グ ラフィックアイQS+GRX-PWM-JA
Panasonic : NQ21595U
神保電機社 : WJ-RPWM1/NW-RPWM1/JEC-BN-RPWM1/NKW-RPWM1
※調光器の仕様については、各メーカーの仕様を確認のこと。

■調光使用 (PWM調光) について

下記の調光用電源についてのみ、調光動作確認が取れていますので、この電源以外については、ご使用いただけません。

適合調光用電源 :

- TB-24V-030 : 入力100/200V 出力DC24V 最大出力30W
- TB-24V-060 : 入力100/200V 出力DC24V 最大出力60W
- TB-24V-090 : 入力100/200V 出力DC24V 最大出力90W
- TB-24V-150 : 入力100/200V 出力DC24V 最大出力150W

安全に関するご注意とお手入れについて

本品をご使用になる前にこの説明書を必ずお読みの上、正しくお使いください。
また、大切に保管して、お手入れの際などにご使用ください。

⚠ 警告

- 異常を感じたら速やかに電源を切り、販売店・工事店にご相談ください。
火災・感電事故の原因となります。

⚠ 注意

- 照明器具には寿命があります。設置して8年から10年経つと外観に異常がなくても内部の劣化は進行しています。点検・交換してください。
※使用条件は周囲温度30℃、1日10時間点灯、年間3000時間点灯です。(JIS C 8105-1による)
- 周囲温度が高い場合・点灯時間が長い場合などは寿命が短くなります。
- 1年に1回は「安全チェックシート」に基づき自主点検してください。
「安全チェックシート」は、日本照明器具工業会にてご紹介しております。
- 3年に1回は工事店等の専門家による点検をお受けください。
点検せずに長い時間使い続けるとまれに火災・感電・落下などに至る場合があります。

お手入れについて

- お手入れの前に、必ず電源を切ってから行ってください。
- 中性洗剤をうすめて布につけ、よく絞ってから汚れを拭き取ります。
その後、乾いた布で仕上げてください。
- 酸性、アルカリ性の洗剤やシンナー、ベンジンなどの揮発性のもので拭いたり、殺虫剤をかけないでください。
強度低下による破損の原因となります。また、変色、変質の原因となります。
ランプを交換する際は必ずスイッチを切ってから行ってください。やけど、感電事故の原因となります。
ランプが切れた直後は熱くなっていますので、絶対に素手で触れないでください。やけどの原因となります。
冷えてから交換するか、又は、ハンカチやタオル等を使ってください。

保証

- 保証について
LED を使用している器具についての保証期間は3年間です。
LED を使用していない器具の保証期間は1年間です。尚、ランプ等の消耗品は除きます。
- 保証の例外
24時間連続使用など、1日20時間以上の長時間使用の場合は上記の半分の期間とします。
- 補修用性能部品の保有期間
弊社はこの照明器具の補修用性能部品(電気部品)を製造打ち切り後、6年間保有しています。
補修用性能部品には、同等機能を有する代替品を含みます。

保証の免責事項

保証期間内でも次の場合には原則として有料にさせていただきます。

- (1) 使用上の誤り及び不当な修理や改造による故障および損傷
- (2) お買い上げ後の取り付け場所の移設、輸送、落下などによる故障及び損傷
- (3) 火災、地震、水害、落雷、その他天災地変、異常電圧、指定以外の使用電源
(電圧、周波数)等による故障及び損傷
- (4) 車輛、船舶などに搭載された場合に生ずる故障損傷
- (5) 施工上の不備に起因する故障や不具合
- (6) 法令、取扱説明書で要求される保守点検を行わないことによる故障及び損傷
- (7) 日本国内以外での使用による故障及び損傷

アフターサービスについて

ご使用中、器具が普段と違った状態になりましたら直ちに使用を中止し、電源を切って
お買い上げいただきました販売店・工事店もしくは下記にご相談ください。

お問い合わせ

テス・ライティング株式会社

〒111-0053 東京都台東区浅草橋3-2-9

TEL:03-5833-0017 FAX:03-5833-0288



テス・ライティング株式会社